

– выкрутите винт **2** (рис. 55) со стороны корпуса, противоположной кнопкам управления:

– при помощи плоской отвертки разъедините половинки корпуса, вставив отвертку в шлиц **1**;

– выньте плату из корпуса;

– замените элемент питания **3** на новый, соблюдая полярность подключения;

– вставьте плату в корпус;

– защелкните половинки корпуса и закрутите винт **2**.

ВНИМАНИЕ!

В пульте дистанционного управления не допускается использование элемента питания другого типа.

ЗАМЕНА ПЛАВКИХ ПРЕДОХРАНИТЕЛЕЙ

При замене плавких предохранителей и реле необходимо использовать только новые предо-

хранители и реле, имеющие маркировку в соответствии с таблицами 4-8.

Во избежание оплавления изоляции проводов и корпуса монтажного блока при эксплуатации автомобиля следует использовать только типы плавких предохранителей и реле, одобренные к применению ОАО «АВТОВАЗ», согласно таблицам 4-8.

Таблица 4

Предохранители, расположенные в монтажном блоке салона автомобиля в исполнении «люкс»*

№ предохранителя	Сила тока	Защищаемые цепи
F1	15A	Катушки зажигания
		Форсунки
		Контроллер системы управления двигателем
F2	30A	Центральный блок кузовной электроники
F3	10A	Центральный блок кузовной электроники
		Переключатель световой сигнализации
F4	15A	Контроллер системы надувных подушек безопасности
		Датчик дождя
F5	7,5A	Клемма 15 приборов
F6	7,5A	Свет заднего хода
		Реле света заднего хода
		Блок управления системы безопасной парковки
F7	7,5A	Клапан продувки адсорбера
		Датчик массового расхода воздуха/ датчик давления
		Датчик фаз
		Датчик концентрации кислорода
F8		Блок управления системой контроля давления в шинах
		Резерв

№ предохранителя	Сила тока	Защищаемые цепи
F9	5A	Габаритные огни правого борта
F10	5A	Габаритные огни левого борта
		Подсветка приборов и клавиш
		Фонари освещения номерного знака
		Плафон освещения багажника
		Плафон освещения вещевого ящика
F11	5A	Задние противотуманные огни
F12	10A	Ближний свет, правая фара
F13	10A	Ближний свет, левая фара
F14	15A	Патрон для подключения доп. приборов в багажнике
F15	10A	Очиститель заднего стекла
		Омыватель заднего стекла
F16	5A	Модуль двери водителя
F17		Резерв
F18		Резерв
F19		Резерв
F20		Резерв
F21	10A	Дальний свет, правая фара
F22	10A	Дальний свет, левая фара
F23	10A	Правая противотуманная фара
F24	10A	Левая противотуманная фара
F25	15A	Обогрев передних сидений
F26	5A	Блок управления антиблокировочной системой тормозов/Блок управления системой курсовой устойчивости
F27	15A	Прикуриватель
F28	15A	Топливный насос
F29	20A	Центральный блок кузовной электроники
		Очиститель ветрового стекла
		Омыватель ветрового стекла
F30		Резерв
F31	7,5A	Муфта компрессора кондиционера
F32	7,5A	Сигнал торможения
		Контроллер управления автоматической коробкой передач
F33	25A	Блок управления антиблокировочной системой тормозов/Блок управления системой курсовой устойчивости
F34	5A	Комбинация приборов
		Диагностический разъем

№ предохранителя	Сила тока	Защищаемые цепи
F35		Резерв
F36	10А	Звуковой сигнал
F37	10А	Мультимедийная система
F38		Резерв
F39		Резерв
F40		Резерв
F41	50А	Обогреватель ветрового стекла
F42		Резерв
F43	50А	Контроллер управления роботизированной коробкой переключения передач
F44	30А	Электровентилятор отопителя Контроллер системы управления климатической установкой
F45	25А	Обогреватель заднего стекла Обогреватель наружных зеркал
F46		Резерв

* Указан набор предохранителей для максимальной комплектации исполнения «люкс» (в зависимости от набора опций отдельные предохранители из данного набора в других комплектациях могут не использоваться).

Таблица 5

Реле, расположенные в монтажном блоке салона автомобиля в исполнении «люкс»*

№ реле	Нагрузочная способность реле	Коммутируемая цепь
K1	50А	Разгрузочное реле выключателя зажигания
K2	30А	Реле стартера
K3	40А	Реле электровентилятора охлаждения радиатора
K4	30А	Реле электровентилятора охлаждения радиатора
K5	30А	Реле муфты компрессора кондиционера
K6	30А	Реле обогрева заднего стекла и наружных зеркал
K7	20А	Реле дальнего света фар
K8	20А	Реле звукового сигнала
K9	20А	Реле ближнего света фар
K10	20А	Реле света заднего хода
K11	20А	Главное реле ЭСУД
K12	20А	Реле топливного насоса
K13	20А	Реле обогрева сидений

№ предохранителя	Нагрузочная способность реле	Коммутируемая цепь
K14	70А	Реле обогрева ветрового стекла
K15		Резерв
K16		Резерв
K17		Резерв
K18		Резерв

* Указан набор реле для максимальной комплектации исполнения «люкс» (в зависимости от набора опций отдельные реле из данного набора в других комплектациях могут не использоваться).

Таблица 6

Предохранители, расположенные в монтажном блоке салона автомобиля в исполнении «норма» и «стандарт»

№ предохранителя	Сила тока	Защищаемые цепи
F1	15А	Катушки зажигания
		Форсунки
		Контроллер системы управления двигателем
F2		Резерв
F3	15А	Аварийная сигнализация
F4	20А	Омыватель ветрового стекла
		Очиститель ветрового стекла
F5	7,5А	Клемма 15 приборов
F6	7,5А	Свет заднего хода/ Реле света заднего хода*
		Указатели поворотов
F7	7,5А	Клапан продувки адсорбера
		Датчик массового расхода воздуха/ датчик давления
		Датчик фаз
		Датчик концентрации кислорода
		Блок управления системой контроля давления в шинах*
F8		Резерв
F9	5А	Габаритные огни правого борта
F10	5А	Габаритные огни левого борта
		Подсветка приборов и клавиш
		Фонари освещения номерного знака
		Плафон освещения багажника
F11	5А	Задние противотуманные огни
F12	10А	Ближний свет, правая фара
F13	10А	Ближний свет, левая фара
F14	15А	Патрон для подключения доп. приборов в багажнике

№ предохранителя	Сила тока	Защищаемые цепи
F15	10A	Очиститель заднего стекла*
F16		Омыватель заднего стекла*
F17		Резерв
F18		Резерв
F19		Резерв
F20		Резерв
F21	10A	Дальний свет, правая фара
F22	10A	Дальний свет, левая фара
F23	10A	Правая противотуманная фара
F24	10A	Левая противотуманная фара
F25	15A	Обогрев передних сидений*
F26	5A	Блок управления антиблокировочной системой тормозов/Блок управления системой курсовой устойчивости
F27	15A	Прикуриватель
F28	15A	Топливный насос
F29	15A	Моторредукторы блокировки замков дверей Моторредуктор блокировки замка багажника
F30	10A	Дневные ходовые огни
F31	7,5A	Муфта компрессора кондиционера*
F32	7,5A	Сигнал торможения Контроллер управления автоматической коробкой передач* Плафон освещения салона
F33	25A	Блок управления антиблокировочной системой тормозов/Блок управления системой курсовой устойчивости
F34	5A	Комбинация приборов Диагностический разъем
F35	15A	Блок управления системой надувных подушек безопасности
F36	10A	Звуковой сигнал
F37	10A	Мультимедийная система
F38		Резерв
F39		Резерв
F40		Резерв
F41	50A	Обогреватель ветрового стекла*
F42	30A	Электростеклоподъемники передних дверей*
F43	50A	Контроллер управления роботизированной коробкой переключения передач*
F44	30A	Электровентилятор отопителя Контроллер системы управления климатической установкой*
F45	25A	Обогреватель заднего стекла Обогреватель наружных зеркал*
F46		Резерв

* Для комплектаций «норма» с опциями.

Таблица 7

Реле, расположенные в монтажном блоке салона автомобиля в исполнении «норма» и «стандарт»

№ реле	Нагрузочная способность реле	Коммутируемая цепь
K1	50А	Разгрузочное реле выключателя зажигания
K2	30А	Реле стартера
K3	30А	Реле стеклоочистителя
K4	30А	Реле электроventильатора охлаждения радиатора
K5	30А	Реле указателей поворота и аварийной сигнализации
K6	30А	Реле передних электростеклоподъемников*
K7	20А	Реле дальнего света фар
K8	20А	Реле звукового сигнала
K9	20А	Реле ближнего света фар
K10	20А	Реле света заднего хода*
K11	20А	Главное реле ЭСУД
K12	20А	Реле топливного насоса
K13	20А	Реле обогрева сидений*
K14	70А	Реле обогрева ветрового стекла*
K15	30А	Реле обогрева заднего стекла и наружных зеркал
K16	30А	Реле муфты компрессора кондиционера*
K17		Резерв
K18	40А	Реле электроventильатора охлаждения радиатора*

* Для комплектаций «норма» с опциями.

Таблица 8

Предохранители, расположенные в блоке предохранителей моторного отсека автомобиля*

№ предохранителя	Сила тока	Защищаемые цепи
FF1	50А	Обогреватель ветрового стекла
FF2	60А	Генератор
FF3	60А	Генератор
FF4	40А (в комплектации без климатической установки – 30А)	Электроventильатор охлаждения радиатора
FF5	50А	Электромеханический усилитель рулевого управления
FF6	40А	Блок управления антиблокировочной системой тормозов

* Указан набор предохранителей для исполнения «люкс». В других исполнениях отдельные предохранители из данного набора могут не использоваться.

ВНИМАНИЕ!

Не допускается применение предохранителей и реле, отличающихся по номиналу силы тока от рекомендуемых в таблицах 4-8. Это может привести к отказам в работе электрооборудования автомобиля или возникновению пожара.

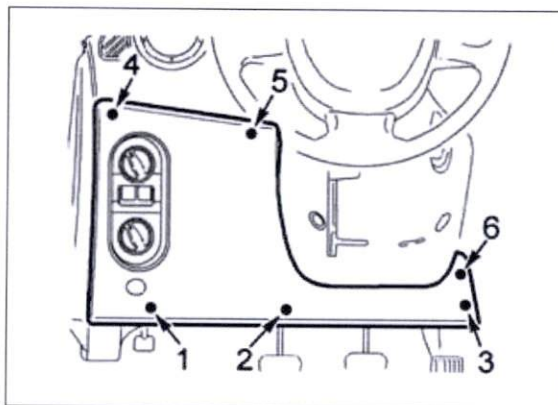


Рис. 56. Открывание крышки монтажного блока

Для доступа к монтажному блоку с плавкими предохранителями и реле (рис. 56) потяните за нижний левый угол крышки и освободите левую точку запирания 1, затем освободите среднюю нижнюю точку 2 и две правые точки запирания 3 и 6, затем освободите верхние точки запирания 4, 5 и снимите крышку. Установка крышки производится в следующем

порядке: сначала защелкните правые элементы крепления крышки в точках 6 и 3, затем защелкните нижние элементы крепления крышки в точках 2 и 1, после чего верхние в точках 4 и 5. Следите за точным попаданием крепежных элементов крышки в металлические фиксаторы, установленные на панели приборов.

При обратной установке крышки монтажного блока необходимо

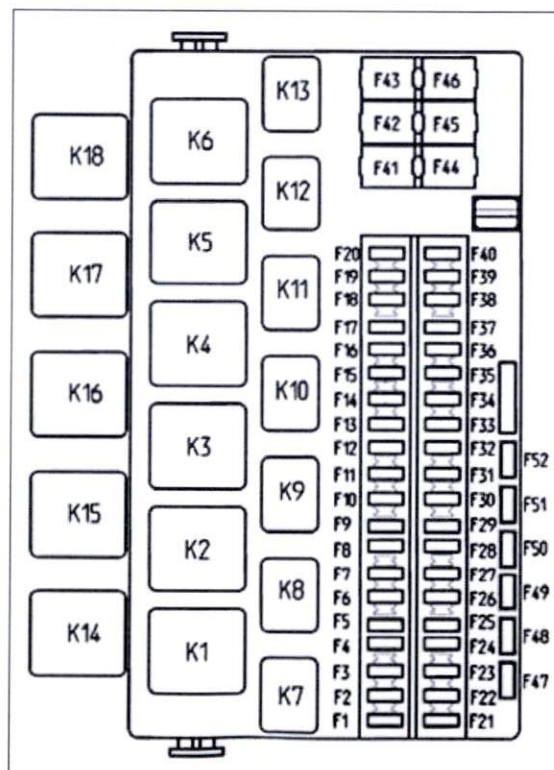


Рис. 57. Монтажный блок

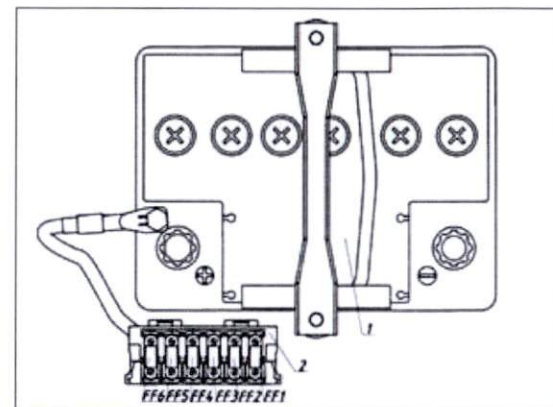


Рис. 58. Блок предохранителей моторного отсека (1 – аккумуляторная батарея, 2 – блок предохранителей без крышки)

убедиться в надежном подключении колодки жгута проводов к выключателю привода замка крышки багажника/двери задка (**в варианном исполнении**) и отсутствии заземления проводов.

Сила тока, на которую рассчитан предохранитель, указана на его лицевой части, а номер предохранителя указан на корпусе монтажного блока.

Схемы расположения предохранителей и реле в монтажных блоках салона автомобиля и моторного отсека показаны на рис. 57 и рис. 58 соответственно.

В случае повторного отказа предохранителя для выяснения и устранения причин, вызвавшего его оплавление, обратитесь к дилеру LADA.